

راهنمای نصب و راه اندازی
سیستم مدیریت هشدار

کانفیگادو

نسخه سخت افزار: V2.4

نسخه نرم افزار: V1.2.0

تاریخ آخرین ویرایش: 1401/04/02

این راهنما مفاهیم فنی و تنظیمات پنل هشدار و سیستم امنیتی کانفیادو مدل Avanza AV64 را شرح می‌دهد. این راهنما شامل دستورالعمل نصب، تنظیم و راه‌اندازی صحیح پنل هشدار و دستگاه‌های جانبی برای نصاب‌های آموزش‌دیده است. لطفاً پیش از شروع نصب، این راهنما را جهت آشنایی با تجهیزات و نحوه‌ی سیم‌کشی آن‌ها مطالعه فرمایید. ضروری است که در نصب سیستم امنیتی کانفیادو، شیوه‌ی سیم‌کشی مطابق با استاندارد NFPA ۷۳۱ برای نصب سیستم‌های امنیتی الکترونیکی ساختمان به کار گرفته شود. در این راهنما کلمه‌ی "پنل هشدار" به معنی کنترل پنل Avanza AV64 به کار رفته است.

توجه:

۱. در این راهنما مقادیر پیش فرض تنظیمات به صورت **بولد** نمایش داده می‌شود.
۲. شماره سکشن‌ها بین دو براکت به صورت بولد نمایش داده می‌شود. مثلاً [۹۲۱]
۳. پس از وارد کردن مقدار سکشن مورد نظر، فیلدهای قابل تنظیم بر روی نمایشگر صفحه کلید ظاهر می‌شوند که با پرانتز از هم جدا شده‌اند. مثلاً (****)(۰۰)(-----). در این مثال (****) بیانگر وجود سه انتخاب (option) است که * بیانگر غیر فعال بودن و عدد متناظر با گزینه، بیانگر فعال بودن آن انتخاب است. انتخاب‌ها از ۱ تا ۹ بوده و از چپ به راست شروع می‌شوند. (۰۰) بیانگر عدد صحیح دو رقمی و (-----) بیانگر یک فیلد شش کارتری است.
۴. در این راهنما ترتیب نمایش فیلدهای داده مربوط به هر سکشن مطابق با نمایش آن سکشن روی Keypad می‌باشد. مثلاً (****)(۰۰)(۰۰)(۰۰). توضیح هر یک از فیلدها، با همان ترتیب در ستون شرح آورده می‌شود.

کد نصاب:

کد پیش فرض برای نصاب ۰۰۰۰ است. به وسیله‌ی این کد می‌توان کلیه‌ی تنظیمات سیستم را انجام داد. تغییر کد نصاب به وسیله‌ی keypad از طریق سکشن [۹۰۰] به صورت زیر انجام می‌شود:

وارد کردن رمز جدید [****] > وارد کردن شماره سکشن [۹۰۰] > وارد کردن رمز اولیه [۰۰۰۰] > فشار کلید

ENTER

در صورت خروج از تنظیمات، برای ورود مجدد باید با کد جدید وارد شوید.

بازگشت به تنظیمات کارخانه:

برای برگرداندن به تنظیمات پیش فرض دو روش وجود دارد:

روش اول: می‌توان از سکشن [۹۰۵] استفاده کرد. برای این منظور به صورت زیر عمل شود:

- ۱- کلید Enter را فشار دهید.
- ۲- کد نصاب را وارد کنید و کلید Enter را فشار دهید.
- ۳- عدد ۹۰۵ را وارد کرده کلید Enter را فشار دهید.
- ۴- با فشردن کلید ENTER (YES) فرآیند بازنشانی تنظیمات کارخانه آغاز خواهد شد.

- ۵- ال ای دی وضعیت سیستم با سرعت بیشتری شروع به چشمک زدن خواهد کرد. برای اعمال همه‌ی تنظیمات صبر کنید تا وضعیت ال ای دی به حالت عادی (یک چشمک در ثانیه) بازگردد.
- ۶- پس از وضعیت عادی ال ای دی سیستم به تنظیمات کارخانه بازگشته است.
- روش دوم:** همچنین می‌توان با فشردن و نگه داشتن دکمه‌ی Reset کنترل پنل به مدت ۱۰ ثانیه ریست فکتوری را انجام داد؛ با انجام این کار ال ای دی وضعیت سیستم با سرعت بیشتری شروع به چشمک زدن خواهد کرد. برای اعمال همه‌ی تنظیمات صبر کنید تا وضعیت ال ای دی به حالت عادی (یک چشمک در ثانیه) بازگردد.
- * لازم‌هی این روش این است که در سکشن ۹۰۶ عدد ۳۵۷ ست شده باشد.

ورود به مُد تنظیمات:

برای ورود به مد تنظیمات و تغییر دادن تنظیم مورد نظر به وسیله‌ی صفحه کلید به صورت زیر عمل کنید:

- ۱- کلید Enter را فشار دهید.
 - ۲- کد نصاب را وارد کنید و کلید Enter را فشار دهید.
 - ۳- کد سکشن تنظیم مورد نظر را وارد کنید و کلید Enter را فشار دهید.
 - ۴- داده‌های مورد نظر را وارد کنید، توجه شود که اگر سکشن مورد نظر دارای چندین تنظیم باشد، می‌توانید با کلید Enter به داده بعدی بروید، در صورت عدم ورود عدد، داده به صورت پیشین باقی می‌ماند.
 - ۵- برای خروج کلید Clear را فشار دهید. توجه شود که تنها در صورتی که همه‌ی تنظیم‌های سکشن با Enter تایید شده باشند تغییرات ثبت خواهد شد.
- می‌توان با نگه داشتن کلید ENTER به مدت ۲ ثانیه تمام مقادیر را یک‌جا تأیید کرد. با نگه داشتن کلید clear به مدت ۲ ثانیه نیز بدون اعمال تغییر از سکشن مربوطه خارج خواهیم شد.

استخراج مشخصات سیستم:

شماره سکشن هر یک از مشخصات اصلی سیستم شامل ورژن نرم افزار، شماره سریال و جزئیات سخت افزاری سیستم، در جدول ۱ آورده شده است:

جدول ۱: مشخصات سیستم

Section	Keypad display	Details
995	(-----)	System Firmware Version
996	(-----)	System Serial Number
997	(0)(00)(00)(00)	(0): System Active Area
		(00): System Active Zone
		(00): System Defined User
		(00): System Assigned Remote Controller

تنظیم زونها

تنظیمات زون در سیستم امنیتی، مطابق جدول ۲ انجام می‌شود:

جدول ۲: لیست تنظیمات زون

Section	Keypad Display	Details	Default Value
001 – 064	(-----)(0) (00)(0)(*****)	(-----): Serial Number	
		(0): Input Number	
		(00): Zone Definition (Table 3)	00
		(0): Area (Table 4)	1
		Op1: Auto Zone Shutdown (Arm Only on Key Switch)	Off
		Op2: Bypassable Zone (Disarm Only on Key Switch When Op2 is Off)	On
		Op3: Force Zone (Force on Key Switch)	On
		Op4: Stay Zone (Stay on Key Switch)	Off
101 – 164	(-----) (000)(0)(0)(***)	Op5: EOL	Off
		Op6: Normally Open	Off
		(-----): Label	ZONE x
		(000): Zone Speed (000 to 255 x 30 ms)	020
		(0): Alarm Type (Table 6)	0
		(0): Zone Tamper (Table 5)	0
		Op1: Double Intelli	Off
Op2: Timer Intelli	Off		
Op3: Cross Intelli	Off		

توضیح:

- مطابق با این جدول، تنظیمات اصلی زونها از سکشن ۶۴-۱ و تنظیمات فرعی ۱۶۴-۱۰۱ می‌باشد. تنظیم اصلی زون ۱ سکشن [۰۰۱] و تنظیم فرعی آن [۱۰۱] می‌باشد.

- برای انجام تنظیمات سکشن‌های [۰۰۹] تا [۰۶۴] که مربوط به زون‌های شماره‌ی ۹ تا ۶۴ هستند قبل از ورود به تنظیمات، شماره سریال ماژولی که زون بر روی آن قرار دارد و همچنین شماره ورودی بر روی ماژول از کاربر دریافت خواهد شد.

جدول ۳: لیست تعاریف زون‌ها

Input Value	Description	Arming Type	
		Stay Arm	Full Arm
00	Disabled	-	-
01	Entry Delay 1	Entry Delay	Entry Delay
02	Entry Delay 2	Entry Delay	Entry Delay
03	Follow	Follow	Follow
04	Instant	Instant	Instant
05	Entry Delay 1 (Full Arm)/ Instant	Instant	Entry Delay
06	24 Hr. Burglary	-	-
07	24 Hr. Buzzer	-	-
08	24 Hr. Temp	-	-
09	24 Hr. Panic	-	-
10	24 Hr. Fire	-	-
11	24 Hr. Delayed Fire	-	-
12	24 Hr. Special	-	-
13	24 Hr. Hold-Up	-	-
14	24 Hr. Delayed Hold-up	-	-
15	24 Hr. Door	-	-
16	Key Switch Momentary	-	-
17	Key Switch Maintained	-	-

جدول ۴: تعریف پارتیشن

Input Value	Description
1	Assign to Area 1
2	Assign to Area 2
3	Assign to Area 3
4	Assign to Area 4

جدول ۵: تشخیص تمپر

Input Value	Description
0	System
1	Trouble Only
2	Arm: Alarm Disarm: Trouble
3	Alarm
4	Disable

جدول ۶: انواع آلام

Input Value	Description
0	No Action
1	Steady
2	Silent Alarm
3	Report Only

تنظیم خروجی ها

تنظیمات خروجی ها مطابق جدول ۷ انجام می شود:

جدول ۷: تنظیمات خروجی ها

Section	Keypad Display	Details	Default Value
201 – 216	(-----)(0) (00)(00)(000)(00:00)	(-----): Serial Number	
		(0): Input Number	
		(00): Activation Event Group (Table 8)	00
		(00): Activation Event Subgroup (Table 8)	00
		(000): Activation Delay (000 to 255 x 1 Sec)	001
	(00:00): Activation Time	00:00	
217 – 232	(00)(00)(000)(00:00)	(00): De-Activation Event Group (Table 8)	00
		(00): De-Activation Event Subgroup (Table 8)	00
		(000): De-Activation Delay (000 to 255 x 1 Sec)	050
		(00:00): De-Activation Time	00:00
251 – 266	(0)(*****)	(0): Area (Table 4)	1
		Op1: Delay Mode (Off: Sec/ On: Min)	Off
		Op2: Pulse Mode	Off
		Op3: Normally Close	Off
		Op4: Active by Remote Access	On
		Op5: De-Active by Remote Access	Off
		Op6: Active on Time	Off
		Op7: De-Active on Time	Off
	Op8: N/A	-	
271 – 286	(-----)	(-----): Label	PGM x

توضیح:

- مطابق این جدول تنظیمات خروجی با چهار سری ۱۶ تایی از سکشن ها انجام می شود که هر سکشن برای تنظیم یک خروجی استفاده می شود. به این معنی که مثلا سکشن [۲۰۱]، [۲۱۷]، [۲۵۱] و [۲۷۱] مربوط به تنظیم خروجی شماره ۱ و به همین ترتیب تا [۲۱۶]، [۲۳۲]، [۲۶۶] و [۲۸۶] که متعلق به خروجی ۱۶ است.
- در جدول ۸ لیست رویدادهایی که برای فعال و غیر فعال کردن هر یک از خروجی های سیستم می تواند در نظر گرفته شود به تفکیک گروه رویداد و زیر گروه رویداد آورده شده است.
- برای انجام تنظیمات سکشن های [۲۰۵] تا [۲۱۶] که مربوط به خروجی های شماره ۵ تا ۱۶ هستند قبل از ورود به تنظیمات شماره سریال ماژولی که خروجی بر روی آن قرار دارد و همچنین شماره خروجی بر روی ماژول از کاربر دریافت خواهد شد.

جدول ۸: لیست رویدادهای سیستم به تفکیک گروه و زیر گروه

Group Name	Event Group	Event Group description		Event Sub-Group	Event Sub-Group Description
0X	90	Buttons Holding Down		01	Button 1 + Button 2
				02	Button 4 + Button 5
				03	Button 7 + Button 8
				04	Button 2 + Button 3
				05	Button 5 + Button 6
				06	Button 8 + Button 9
1X	10	Zone	Open	1 – 64 99	Zone Number Any zone
			Ok		
			Bypass		
			Bypass Restore		
			Tamper		
			Tamper Restore		
			Alarm		
			Alarm Restore		
			Shutdown		
			Shutdown Restore		
2X	20	Area	Disarm	1 – 4 99	Area Number Any Area
			Exit Delay start		
			Exit Delay stop		
			Arm Full		
			Arm Stay		
			Alarm		
			Panic Alarm		
			Report Only Alarm		
			Silent Alarm		
			Fire Alarm		
			3X		
On					
6X	60		New	01	Aux Over Load

CP-2.4

	61	Trouble	Restore	02	Bell Disconnected
				03	Bell Overload
				04	Battery Disconnected
				05	AC Fault
				06	TEL Lost
				07	Module Lost
				08	Module Tamper
				09	Module Power
				10	RTC Failed
				11	Remote Power
				12	GSM No Service
				13	GSM Supervision Lost
				14	GPRS Fail to Communication
				15	SMS Fail to Communication
				16	GSM Fail to Communication
				17	Tel Fail to Communication
				18	Main Tamper
				19	Fire Loop
				20	IP no Service
				21	IP Lost
				22	IP Fail to Communication
				23	Battery Low
	7X	70	Special event	--	00
				01	Auto Arm on No Movement
				02	Partial Arm
				03	Accessing Locked
				04	Accessing Locked Restore
				05	Auto Test
				06	Duress
				07	Panic 1
				08	Panic 2
				09	Panic 3
				10	Quick Arming
				11	System Cold Start
				12	Installer In
				13	Installer Out
				14	Access Denied
				15	Remote Arm
				16	Remote Disarm
				17	Key Switch Arm
				18	Key Switch Disarm
				20	System Settings Change
				21	User SMS Failed
				22	User Call Failed
				50	Hold Up Alarm
				99	Any Special Event

تنظیم زمانبندی های سیستم

تنظیمات زمانبندی ها مطابق جدول ۹ انجام می شود:

جدول ۹: زمانبندی های سیستم

Section	Keypad Display	Details	Default Value
301 – 304	(000)	Entry Delay 1 (000 to 255 x 1 sec)	045
305 – 308	(000)	Entry Delay 2 (000 to 255 x 1 sec)	045
311 – 314	(000)	Exit Delay (000 to 255 x 1 sec)	060
315 – 318	(000)	Special Arm Exit Delay (000 to 255 x 1 sec)	060
321 – 324	(000)	Bell Cut Off Timer (000 to 255 x 1 min)	004
330	(000)	Hold-up Zone Delay (000 to 255 x 1 sec)	015
331 – 334	(000)	Intelli Delay (000 to 255 x 1 sec)	015
335 – 338	(00)	Auto Zone Shutdown Counter (00 to 15)	50
339	(000)	Access Lock Delay (000 to 255 x 1 min)	005
340	(000)	Access Lock Counter (000 to 255)	005
341 – 344	(00:00)	Auto Arm Time	00:00
351 – 354	(00:00)	Auto Disarm Time	00:00
361 – 364	(000)	No Movement Timer (000 to 255 x 1 min)	000
365	(000)	Door Left Open 1 (000 to 255 x 1 sec)	000
366	(000)	Door Left Open 2 (000 to 255 x 1 sec)	000

توضیح:

- هر سری سکشن در هر ردیف، مربوط به چهار پارتیشن می باشد مثلا سکشن [۳۰۱] مربوط به پارتیشن ۱، [۳۰۲] مربوط به پارتیشن ۲، [۳۰۳] مربوط به پارتیشن ۳ و [۳۰۴] مربوط به پارتیشن ۴ است که برای تنظیم تاخیر ورودی ۱ در هر پارتیشن استفاده می شود.
- سکشن [۳۳۰] مربوط به تنظیم Hold-up Zone delay برای کلیه زون ها در هر پارتیشنی است.

تنظیمات ناحیه ها

تنظیمات ناحیه ها، مطابق جدول ۱۰ انجام می شود:

جدول ۱۰: لیست تنظیمات ناحیه ها

Section	Keypad Display	Details	Default Value
400	(****)	Op1: Area 1 Activation	On
		Op2: Area 2 Activation	Off
		Op3: Area 3 Activation	Off
		Op4: Area 4 Activation	Off
401 - 404	(*****)	Op1: Auto Arm on Time	Off
		Op2: Auto Arm on No-Movement	Off
		Op3: Auto Arm Stay	Off
		Op4: Bell Squawk on Remote	On
		Op5: Bell Squawk on Keypad	Off
		Op6: No Exit Delay with Remote	On
		Op7: Auto Force Arm	On
		Op8: Beep on Exit/ Entry Delay	On

405	(****)	Op1: Area 1 Extend Exit Delay	Off
		Op2: Area 2 Extend Exit Delay	Off
		Op3: Area 3 Extend Exit Delay	Off
		Op4: Area 4 Extend Exit Delay	Off
410	(****)	Op1: Quick Full-Arm Area 1	On
		Op2: Quick Full-Arm Area 2	On
		Op3: Quick Full-Arm Area 3	On
		Op4: Quick Full-Arm Area 4	On
411	(****)	Op1: Quick Force Arm Area 1	Off
		Op2: Quick Force Arm Area 2	Off
		Op3: Quick Force Arm Area 3	Off
		Op4: Quick Force Arm Area 4	Off
412	(****)	Op1: Quick Stay-Arm Area 1	On
		Op2: Quick Stay-Arm Area 2	On
		Op3: Quick Stay-Arm Area 3	On
		Op4: Quick Stay-Arm Area 4	On
416 - 419	(000)(*****)	(000): Auto Disarm Area (000: De-Active, 357: Active)	000
		Op1: Disarm on Monday	Off
		Op2: Disarm on Tuesday	Off
		Op3: Disarm on Wednesday	Off
		Op4: Disarm on Thursday	Off
		Op5: Disarm on Friday	Off
		Op6: Disarm on Saturday	Off
		Op7: Disarm on Sunday	Off
421 - 424	(-----)	(-----): Label	Area x

تنظیمات گزارش دهی

الف) گزارش دهی به مرکز نظارتی عمومی

تنظیمات مربوط به درگاه های گزارش دهی به مراکز نظارتی عمومی مطابق جدول ۱۱ انجام می شود. در این سیستم امکان گزارش دهی با فرمت Ademco از طریق درگاه های زیر را دارد:

- ارسال کد از طریق خط تلفن و GSM (دو مرکز)
- ارسال پیامک از شبکه موبایل GSM (دو مرکز)
- ارسال دیتا به سرورهای اینترنتی از طریق شبکه موبایل GPRS و ماژول شبکه (دو آدرس)

جدول ۱۱: تنظیمات گزارش دهی مرکز نظارت عمومی

Section	Keypad Display	Details	Default Value
500	(0)(0)	(0): TLM Options (Table 12)	1
		(0): GSM/ GPRS No Service Trouble (Table 13)	1
501	-----	Telephone Number 1	
502	-----	Backup Number	
510	(*****)	Op1: Reporting	Off
		Op2: Account Number 1 Force to All Areas	Off
		Op3 – Op8: N/A	-

511 - 514	(---)	Area x Account Number	
520	(0)(0)(0)(0)	(0): TEL Reporting Priority (0 to 4)	2
		(0): GPRS Reporting Priority (0 to 4)	1
		(0): SMS Reporting Priority (0 to 4)	3
		(0): GSM Reporting Priority (0 to 4)	4
521	(000)	User Reporting Delay (000 to 255 x 1 Sec)	030
522	(000)	Maximum Reporting Attempts (0 to 255)	003
523	(000)	Delay Between Attempts (000 to 255 x 1 Sec)	030
524	(000)	Send Test Report When Arm (000 to 255 x 1 Min)	005
525	(000)	Send Test Report When Disarm (000 to 255 x 1 Min)	030
526	(0)	Number of Rings (1 to 8)	4
527	(0)	Voice Message Repeat (1 to 8)	1
530	(000.000.000.000)	IP 1	
531	(00000)	Port 1	01883
532	(000.000.000.000)	Backup IP	
533	(00000)	Backup Port	01883
534	-----	Encryption Key 1	
535	-----	Backup Encryption Key	
536	-----	First SMS Center Number	
537	-----	Backup SMS Center Number	
538	(000)(*)	(000): GSM no Service Timer (000 to 255 x 1 min)	003
		Op1: Update Date and Time by GSM	Off

توضیح:

- اگر از ماژول GSM و خط تلفن به صورت همزمان استفاده می کنید برای درج شماره تلفن مرکز مانیتورینگ در سکشن های [501] و [502] باید پیش شماره شهر نیز وارد شود. برای این کار ابتدا پیش شماره شهر را وارد کرده، سپس با استفاده از کلید ARM صفحه کلید، یک خط فاصله وارد کرده و پس از آن شماره تلفن مرکز را وارد کنید. (مثال: 021-22224444) با این کار هنگام گزارش به وسیله خط تلفن پیش شماره در نظر گرفته نمی شود و تنها زمان ارسال گزارش از طریق ماژول GSM، تماس با استفاده از پیش شماره برقرار خواهد شد. همچنین اگر مرکز مانیتورینگ در شهر دیگر است و همواره نیاز به گرفتن پیش شماره است، نباید خط فاصله وارد شود و شماره تلفن را به همراه پیش شماره وارد کنید. (مثال: 02122224444)
- سکشن های [511] الی [514] برای تنظیم شماره اکانت پارتیشن های 1 الی 4 در نظر گرفته شده اند.
- اولویت درگاه گزارش دهی با مقادیر 0 الی 4 به وسیله سکشن [520] قابل برنامه ریزی است. اگر مقدار متناظر هر درگاه صفر تنظیم شود، آن درگاه غیر فعال خواهد بود. در صورتی که اولویت یک یا چند درگاه را صفر تنظیم می کنید باید توجه شود که محدوده قابل تنظیم سایر اولویت ها کاهش پیدا می کند. به عنوان نمونه اگر بخواهیم اولویت SMS را صفر در نظر بگیریم انجام تنظیم به صورت (4),(0),(1),(2) اشتباه است و تنظیم باید به صورت (3),(0),(1),(2) انجام شود. همچنین امکان تنظیم دو درگاه با اولویت یکسان وجود ندارد.

جدول ۱۲: گزینه های TLM

Input Value	Description
0	Disable

1	Trouble Only
2	Silent Alarm Become Audible
3	Audible Alarm

جدول ۱۳: انواع گزارش اشکال

Input Value	Description
0	Disable
1	Trouble Only
2	Silent Alarm Become Audible
3	Audible Alarm

ب) گزارش دهی به مرکز نظارتی خصوصی

این سیستم علاوه بر امکان گزارش دهی به مراکز نظارتی عمومی، این امکان را فراهم کرده است که مراکز نظارتی خصوصی نیز دریافت گزارشات سیستم آلام را داشته باشند. تنظیمات لازم برای نظارت مراکز خصوصی در جدول ۱۴ آمده است. این سیستم امکان گزارش دهی با فرمت Ademco از طریق درگاه‌های زیر را دارد:

- ارسال پیامک از شبکه موبایل GSM - دو مرکز
- ارسال دیتا به سرور های اینترنتی از طریق شبکه موبایل GPRS و ماژول شبکه - دو آدرس

جدول ۱۴: تنظیمات گزارش‌دهی مرکز نظارت خصوصی

Section	Keypad Display	Details	Default Value
540	(*)(0)	Op1: Enable (0): Communication Trouble Feedback (Table 13)	Off 0
541	-----	Local Server Username	
542	-----	Local Server Password	
543	-----	IP/Domain 1	
544	(00000)	Port 1	01883
545	-----	Backup IP/Domain	
546	(00000)	Backup Port	01883
547	-----	First SMS Center Number	
548	-----	Backup SMS Center Number	

توضیح:

- مقادیر سکشن های [۵۴۳] و [۵۴۵] که در واقع آدرس مرکز نظارت خصوصی هستند به دو صورت قابل تنظیم هستند:

۱- نام دامنه و پسوند با طول حداکثر ۲۰ کاراکتر

۲- آدرس IP با فرمت X.X.X.X

تنظیمات سیستمی

الف) تنظیمات نصاب

تنظیمات نصاب در جدول ۱۵ آورده شده است.

جدول ۱۵: تنظیمات نصاب

Section	Keypad Display	Details	Default Value
900	() or ()	Pass Code (4 or 6 Character)	0000
901	-----	Phone Number	
902	No / Yes	Reset System Master Code	
903	No / Yes	Delete all users	
904	No / Yes	Delete all labels	
905	No / Yes	Reset factory	
906	(000)	Hardware Reset Factory (000: Active, 357: De-Active)	000
907	() or ()	Software password	0000
908	-----	Device Label	Installer
909	No / Yes	Scanning Modules	

ب) تنظیمات منشی تلفنی

تنظیمات منشی تلفنی در جدول ۱۶ آورده شده است:

جدول ۱۶: تنظیمات منشی تلفنی

Section	Keypad Display	Details	Default Value
549	(***)	Op1: Active/ De-Active	off
		Op2: Full Arm Access	off
		Op3: Stay Arm Access	off
		Op4: Disarm Access	off
		Op5: Bypass Access	off
		Op6: PGM Activation Access	off
		Op7: PGM De-Activation Access	off
		Op8: Status	off

توضیح:

- گزینه Op1 جهت فعال یا غیر فعال کردن منشی تلفنی استفاده می‌شود.
- فعال کردن گزینه های Op2 الی Op7 امکان انجام عملیات مورد نظر با استفاده از خط تلفن را فراهم می‌کند.

ج) تنظیمات عمومی

تنظیمات عمومی سیستم در جدول ۱۷ آورده شده است:

جدول ۱۷: تنظیمات عمومی سیستم

Section	Keypad Display	Details	Default Value
430	(*****)	Op1: Trouble Latch	Off
		Op2: Audible Trouble Warning	Off
		Op3: Arm Inhibit on Trouble	Off
		Op4: Daylight Saving Time	Off
		Op5: Send SMS/Call if Keypad Lock	Off
		Op6: Zone EOL	Off
		Op7: Bell Squawk/Send SMS when Installer in	Off
		Op8: Jalali Time	On
431	(0)(0)(0)	(0): Zone Tamper (Table 18)	0
		(0): Bus Module Tamper (Table 18)	0
		(0): Main Tamper (Table 18)	0
432	(0)(0)(0)	(0): Panic 1 (Table 19)	2
		(0): Panic 2 (Table 19)	2
		(0): Panic 3 (Table 19)	2

جدول ۱۸: عملکرد تمپر (zone, module, main)

Input Value	Description
0	Disable
1	Report only
2	ARM: Alarm/ Disarm: Trouble
3	Alarm

جدول ۱۹: تنظیمات Panic

Input Value	Description
0	Disable
1	Report only
2	Audible Alarm

تنظیمات کاربر

تنظیمات کاربر در جدول آورده شده است:

جدول ۲۰: تنظیمات کاربر

Section	Keypad Display	Details	Default Value
600	(*****)	Op1: Code Length	Off
		Op2: Admin Can See Other User Codes	Off
		Op3: Any Phone Number accept	Off
		Op4: User Message Reporting	Off
		Op5 - Op8: N/A	-

601 - 632	(****)(0)	Op1: Area 1 Access	On
		Op2: Area 2 Access	Off
		Op3: Area 3 Access	Off
		Op4: Area 4 Access	Off
		(0): Access Level (Table 21)	1 or 3
633 - 664	(***)	Op1: Force Access	On
		Op2: Bypass Access	On
		Op3: Stay Arm Access	On
		Op4: Remote Access (Call/SMS)	On
		Op5: Arm Only	Off
		Op6: Output Access Only	Off
		Op7: Duress0	Off
		Op8: Access keypad's/ user's area (On: Access any partitions assigned to user Off: Access keypad's partition only)	633: On 634-664: Off
701 - 732	-----	Remote ID	
740 (All User)	(0-00)(0-00)(0-00)	Button 1 – 12 Actions (Table 22)	(1-01)(4-01)(0-00)
741 – 772	(0-00)(0-00)(0-00)	0: Action Group	(0-00)(0-00)(0-00)
	(0-00)(0-00)(0-00)	00: Action Subgroup	(0-00)(0-00)(0-00)

توضیح:

- در صورتی که گزینه Code Length در سکشن [۶۰۰] خاموش باشد طول کد کاربرها برابر ۴ و در صورتی که این گزینه روشن باشد طول کد کاربرها برابر ۶ خواهد بود. چنانچه بعد از تنظیم کاربرها این گزینه را فعال کنید دو رقم ابتدایی کد در انتهای آن تکرار خواهد شد. به عنوان نمونه اگر کد کاربری ۱۲۳۴ باشد و این گزینه را فعال کنید، کد کاربر به ۱۲۳۴۱۲ تغییر خواهد کرد.
- مقدار گزینه Access Level در سکشن [۶۰۱] برابر عدد ۱ (Administrator) و در سکشن‌های [۶۰۲] تا [۶۳۲] برابر عدد ۳ (Regular User) است.
- تنظیم عملیات هر یک از دکمه‌های ریموت کنترلر به کمک جدول انجام می‌گیرد. به عنوان نمونه اگر بخواهیم دکمه شماره ۱ ریموت کنترلر عملیات Force Arm را برای ناحیه ۳ انجام دهد باید عدد ۰۳-۲ را در اولین قسمت از سکشن مربوطه وارد کنیم.
- عملیاتی که توسط سکشن [۷۴۰] برای ریموت کنترلر تنظیم می‌شود بر روی کلیه ریموت کنترلرها اعمال می‌شود. در صورتی که نیاز باشد هر یک از ریموت کنترلرها عملیات اختصاصی خود را انجام دهد باید از طریق سکشن مربوطه عملیات مورد نظر تنظیم شود.

جدول ۲۱: سطوح دسترسی کاربر

Input Value	Details
1	Administrator
2	Master
3	User

جدول ۲۲: لیست عملیات ریموت کنترلر

Action Group	Action definition	Action Subgroup
0	Disable	-
1	Full-Arm	Area Number (1-4)
2	Force Arm	Area Number (1-4)
3	Stay-Arm	Area Number (1-4)
4	Disarm	Area Number (1-4)
5	PGM Activation	PGM Number (1-16)
6	PGM De-Activation	PGM Number (1-16)
7	Panic	Panic Number (1-3)

تنظیمات ماژولهای توسعه ای

تنظیمات عمومی ماژول های توسعه ای در جدول ۲۰۳ آمده است.

جدول ۲۰۳: تنظیمات ماژولهای توسعه ای

Section	Keypad Display	Details	Default Value
990	Keypad: (****)(*)(-----)	Op1: Area 1 Access	On
		Op2: Area 2 Access	On
		Op3: Area 3 Access	On
		Op4: Area 4 Access	On
		Op5: Tamper	1
	(-----): Label	Module x	
Input/ Output/ GSM/ Ethernet: (*)(-----)	Op1: Tamper	1	
	(-----): Label	Module x	
991	(0)	(0): Delete Module	0

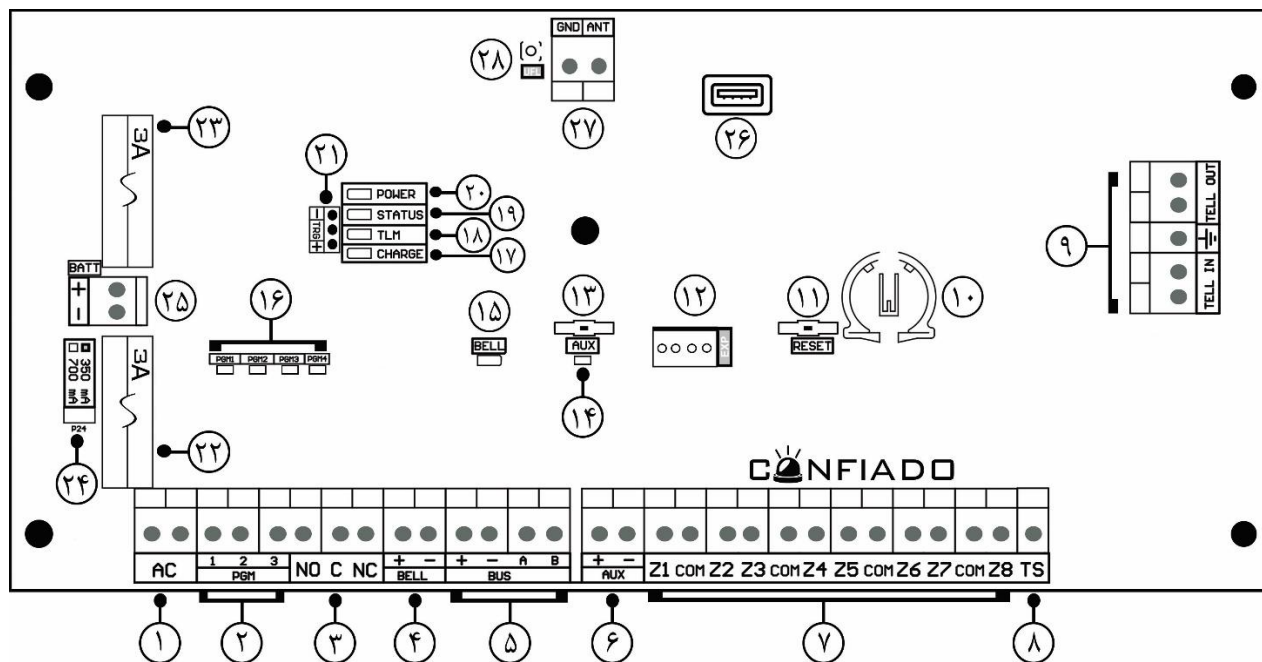
توضیح:

- نحوه‌ی نمایش و تنظیمات موجود در سکشن [۹۹۰] وابسته به نوع ماژول توسعه‌ای متصل به سیستم است. همانگونه که در جدول ۲۰ مشخص است تنظیمات موجود برای ماژول صفحه کلید با سایر ماژولها متفاوت است.
- از سکشن [۹۹۱] می‌توان به منظور حذف کردن ماژول شماره x استفاده کرد.
- ماژول‌های قابل اضافه شدن به سیستم عبارتند از:
 - ماژول صفحه کلید (۸ عدد)
 - ماژول توسعه ورودی (۸ عدد)
 - ماژول توسعه خروجی (۸ عدد)
 - ماژول GSM/GPRS (فقط یک عدد)
 - ماژول شبکه (فقط یک عدد)

ویژگی های سیستم:

- پشتیبانی از ۸ زون روی پنل و ۵۶ زون با کمک ماژول‌های توسعه با محافظت (قابل ارتقا تا ۶۴ زون)
- پشتیبانی از ۳ خروجی اپتوکپلری و ۱ خروجی رله ای (قابل ارتقا تا ۱۶ خروجی)
- پشتیبانی از ۸ ماژول جانبی (شامل کیپد، GSM، Ethernet، توسعه ورودی، توسعه خروجی، شبکه)
- پشتیبانی از ۳۲ کاربر و ۱ کاربر نصاب
- قابلیت تنظیم از طریق USB و با کمک نرم افزار نصاب
- قابلیت تنظیم از طریق ماژول کیپد
- پشتیبانی از ریموت کنترل ۴۳۳ مگا هرتز Hopping-Code
- قابلیت تنظیم سطوح دسترسی مختلف برای کاربرها
- ذخیره سازی ۱۰۲۴ رویداد سیستم در حافظه داخلی
- خروجی تغذیه ۶۰۰ میلی آمپری با تشخیص اضافه بار و محافظت
- خروجی آژیر ۱.۲ آمپری با تشخیص قطعی، اضافه بار و محافظت
- ارسال کد به مرکز هشدار مها از طریق خط تلفن، اس ام اس و GPRS و GSM
- منشی تلفنی با قابلیت فعال و غیر فعال کردن سیستم، گزارش وضعیت سیستم و ...
- باتری RTC
- فیوزهای حفاظتی
- شارژ باتری با دو جریان ۳۵۰ و ۷۰۰ میلی آمپری
- پورت ارتباط با ماژول‌های جانبی با قابلیت پشتیبانی از ۸ ماژول

معرفی پنل اصلی:



- ۱۴- LED جریان تغذیه
- ۱۵- LED جریان آژیر
- ۱۶- LEDهای مربوط به هر PGM
- ۱۷- LED شارژ باتری
- ۱۸- LED خط تلفن
- ۱۹- LED وضعیت سیستم
- ۲۰- LED تغذیه ورودی
- ۲۱- نوع تریگر اپتوکوپلری
- ۲۲- فیوز تغذیه AC
- ۲۳- فیوز باتری
- ۲۴- جامپر انتخاب جریان شارژ
- ۲۵- کانکتور باتری
- ۲۶- ارتباط USB
- ۲۷- ترمینال آنتن ریموت کنترل
- ۲۸- آنتن بی سیم UFL

- ۱- تغذیه AC ورودی
- ۲- PGM های خروجی اپتوکوپلری
- ۳- PGM خروجی رله ای
- ۴- آژیر
- ۵- باس ارتباطی با تغذیه تجهیزات جانبی
- ۶- تغذیه خروجی
- ۷- زونهای ورودی
- ۸- ورودی سوئیچ تمپر
- ۹- تلفن ورودی و خروجی
- ۱۰- باتری ساعت سیستم
- ۱۱- کلید ریست
- ۱۲- پورت EXP
- ۱۳- کلید AUX

نصب سیستم

الف) تغذیه:

برای روشن کردن سیستم ابتدا یک ترانس ۴۰VA با خروجی ۱۶-۲۴Vac به ورودی های ۶ وصل کنید. با وصل ترانس به برق ۲۲۰ ولت شهری LED تغذیه (شماره ۸) روشن خواهد شد. در صورت روشن نشدن سیستم، فیوز تغذیه (شماره ۷) را چک کنید.

- با وصل تغذیه، ولتاژ ۱۳.۶ ولت AUX (شماره ۱۳) مشاهده می شود.
- حداکثر جریان مجاز AUX، ۶۰۰mA است.
- چنانچه خروجی AUX فعال باشد LED روشن و در غیر این صورت خاموش خواهد بود.
- با اتصال کوتاه AUX یا جریان کشی بیش از ۶۰۰mA، حفاظت عمل کرده و تغذیه خروجی را قطع می کند.

ب) اتصال باتری

برای اینکه در زمان قطع برق، سیستم کماکان به عملکرد خود ادامه دهد، لازم است که یک باتری ۱۲ ولتی توسط سیم مخصوص به کانکتور شماره ۹ وصل شود. ظرفیت باتری متناسب با میزان مصرف نهایی انتخاب می شود که معمولاً از ۴ الی ۷ آمپر ساعت است.

- در زمان شارژ باتری LED شارژ (شماره ۱۱) روشن می شود.
- جریان شارژ به صورت پیشفرض ۳۵۰mA است. برای افزایش جریان شارژ به ۷۰۰mA جامپر دو پین (شماره ۱۲) را جدا کنید.
- در صورت عدم کارکرد باتری، فیوز ۱۰ را چک کنید.

ج) اتصال به ماژول های جانبی

ماژول های جانبی از طریق باس (شماره ۱۹) به سیستم وصل می شوند. باس دارای چهار ترمینال با تعریف زیر است:

- پین(+): تغذیه مثبت AUX
- پین(-): تغذیه منفی AUX
- پین(A): باس داده
- پین(B): باس داده

به منظور سهولت در سیم کشی تجهیزات جانبی دو پین تغذیه (AUX) اضافی (+) و (-) در کنار باس داده قرار گرفته است.

- حداکثر ۸ ماژول جانبی می تواند به باس وصل شود.
- ماژول های جانبی قابل اتصال به باس عبارتند از:

- صفحه کلید
- ماژول GSM/GPRS
- ماژول های توسعه ورودی و خروجی

○ ماژول شبکه

- حداکثر فاصله ماژول‌ها با پنل اصلی ۵۰۰ متر است.

(د) اتصال آژیر

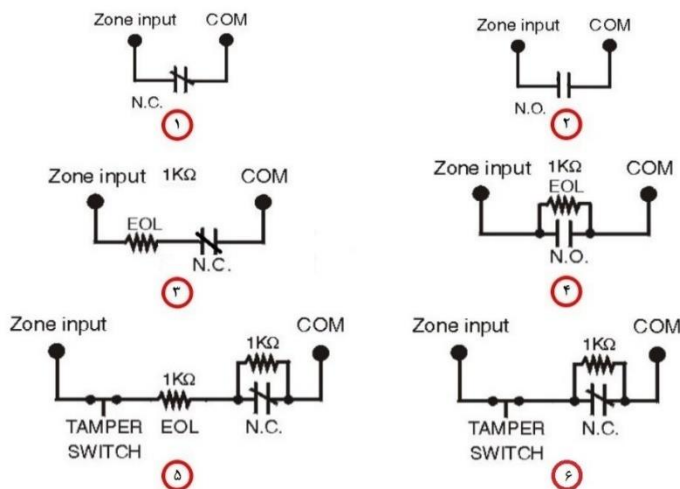
- آژیر به ترمینال‌های شماره ۱۵ وصل می‌شود.
- اتصال کوتاه در خروجی آژیر باعث قطع خروجی آژیر می‌شود.
- توان آژیر حداکثر ۲۰ وات است.
- با افزایش جریان LED آژیر با سرعت بیشتری چشمک خواهد زد.

(ه) اتصال خط تلفن

- خط تلفن ورودی به TEL IN از ترمینال‌های شماره ۱۷ وصل می‌شود.
- برای اینکه امکان ارتباط تلفنی کماکان برقرار بماند، لازم است سیم تلفن اصلی مجموعه به TEL OUT از ترمینال‌های شماره ۱۷ وصل شود.
- در صورت سالم بودن خط تلفن، پس از یک تاخیر حدود ۳۰ ثانیه ای LED خط تلفن (شماره ۱۸) روشن می‌شود.
- موقع زنگ خوردن یا تماس گرفتن سیستم، LED خط تلفن شروع به چشمک زدن می‌کند.

(و) زونهای ورودی

زون‌های ورودی را با توجه به تنظیمات سیستم می‌توان به یکی از ۶ حالت شکل زیر بست:



- | | |
|-------------------------|----|
| Normally Close (N.C.) | -1 |
| Normally Open (N.O.) | -2 |
| N.C.+ End of Line (EOL) | -3 |
| N.O.+ End of Line (EOL) | -4 |
| N.C. + EOL + Tamper | -5 |
| NC + Tamper | -6 |

- ورودی TS (شماره ۲۳) به منظور تمپر جعبه فلزی در نظر گرفته شده است. برا رفع خطای Main Tamper آن را مستقیم به منفی یا GND بزنید.

(ز) PGM های خروجی.

- دو نوع خروجی در این سیستم وجود دارد:
- ۳ خروجی اپتوکوپلری (شماره ۲) با حداکثر جریان دهی ۵۰ mA

- یک خروجی رله (۲۴V یک آمپر) با سه پایه N.O. ، N.C. و مشترک

نوع فعال شدن PGM های اپتوکوپلری توسط تریگر (شماره ۴) تعیین می شود. اگر پایه وسط به وسیله جامپر به پایه (+) وصل شود PGM ها، Output High و اگر پایه وسط به پایه (-) وصل شود، PGM ها Output Low می شوند.

ح) سایر موارد:

- پورت USB (شماره ۲۲) برای تنظیم سیستم توسط برنامه نصاب از طریق کامپیوتر مورد استفاده قرار می گیرد.
- باتری RTC برای حفظ ساعت سیستم حتی در صورت قطع برق و باتری استفاده می شود.
- کلید AUX (شماره ۱...): با نگه داشتن این دکمه به مدت ۳ ثانیه نشانگر AUX LED روی برد شروع به چشمک زدن می کند و تغذیه ی کمکی برد خاموش می شود. برای روشن کردن مجدد تغذیه ی کمکی کافیسست به مدت ۳ ثانیه کلید AUX را نگه داشت تا پس از چشمک زدن نشانگر LED مربوطه، تغذیه ی کمکی روشن شود.