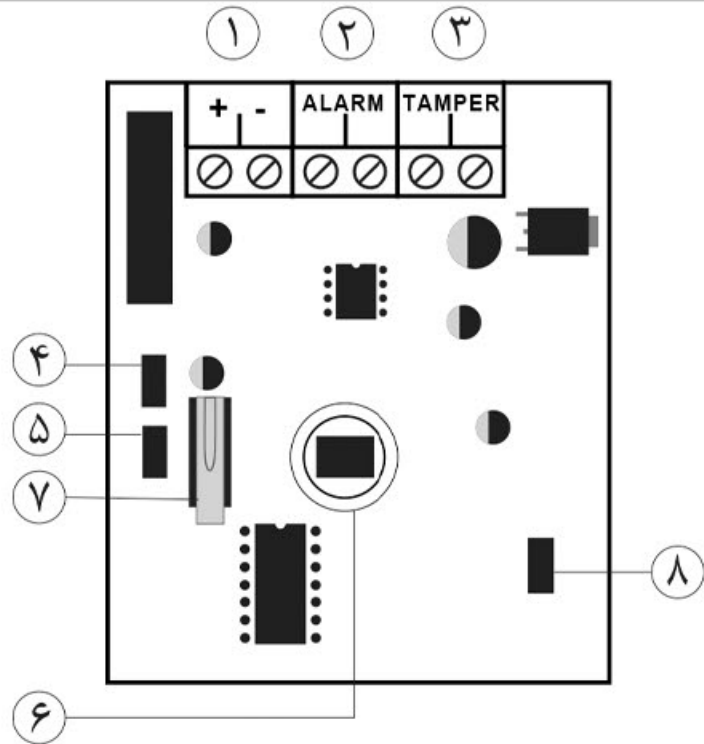


نکات مهم



- ۱- تغذیه ورودی
- ۲- آلام خروجی
- ۳- تمپر خروجی
- ۴- وضعیت LED (روشن یا خاموش)
- ۵- وضعیت رله (NO-NC)
- ۶- سنسور تشخیص حرکت
- ۷- میکرو سوئیچ درب (تمپر)
- ۸- تعداد پالس خروجی

راهنمای نصب چشمی



ویژگی ها

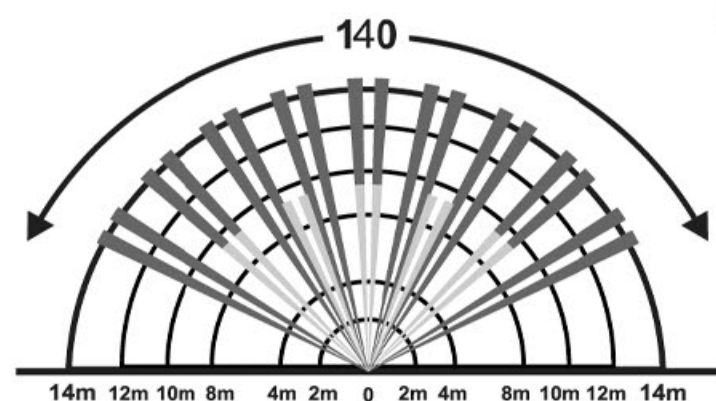
- جریان مصرفی پایین
- امکان تنظیم تعداد پالس خروجی
- سنسور مادون قرمز با بهترین کیفیت
- امکان تغییر حالت وضعیت رله
- بهترین عملکرد در دماهای مختلف

مشخصات فنی

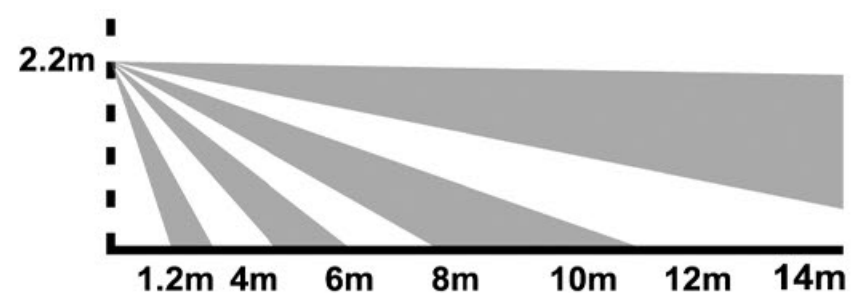
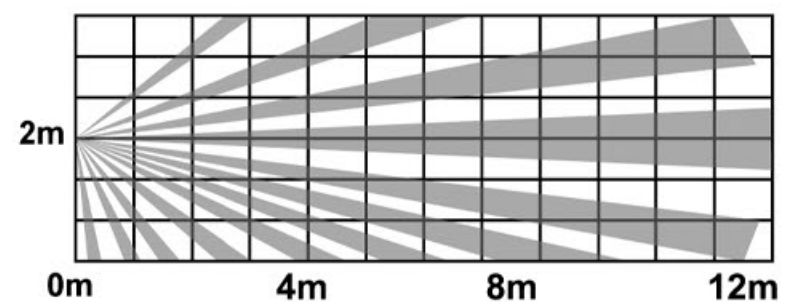
ولتاژ کاری	۹~۱۵ ولت
جریان مصرفی	۱۳~۱۵ میلی آمپر
رنگ	سفید
مدل	چشمی باسیم
رنگ LED	قرمز
نوع سنسور	Nicra500 BP
ارتفاع تقریبی نصب	۲/۲ ~ ۲/۴ متر
برد آشکار سازی	۱۴ متر
زاویه آشکار سازی	۱۴۰ درجه
سرعت تشخیص	۰/۳ ~ ۳ میلی ثانیه
دمای کاری	۲۰°C ~ ۷۰°C
خروجی آلام	رله ای
مکان نصب	قابل نصب بر روی دیوار و سقف

زاویه و برد آشکار سازی

زاویه :



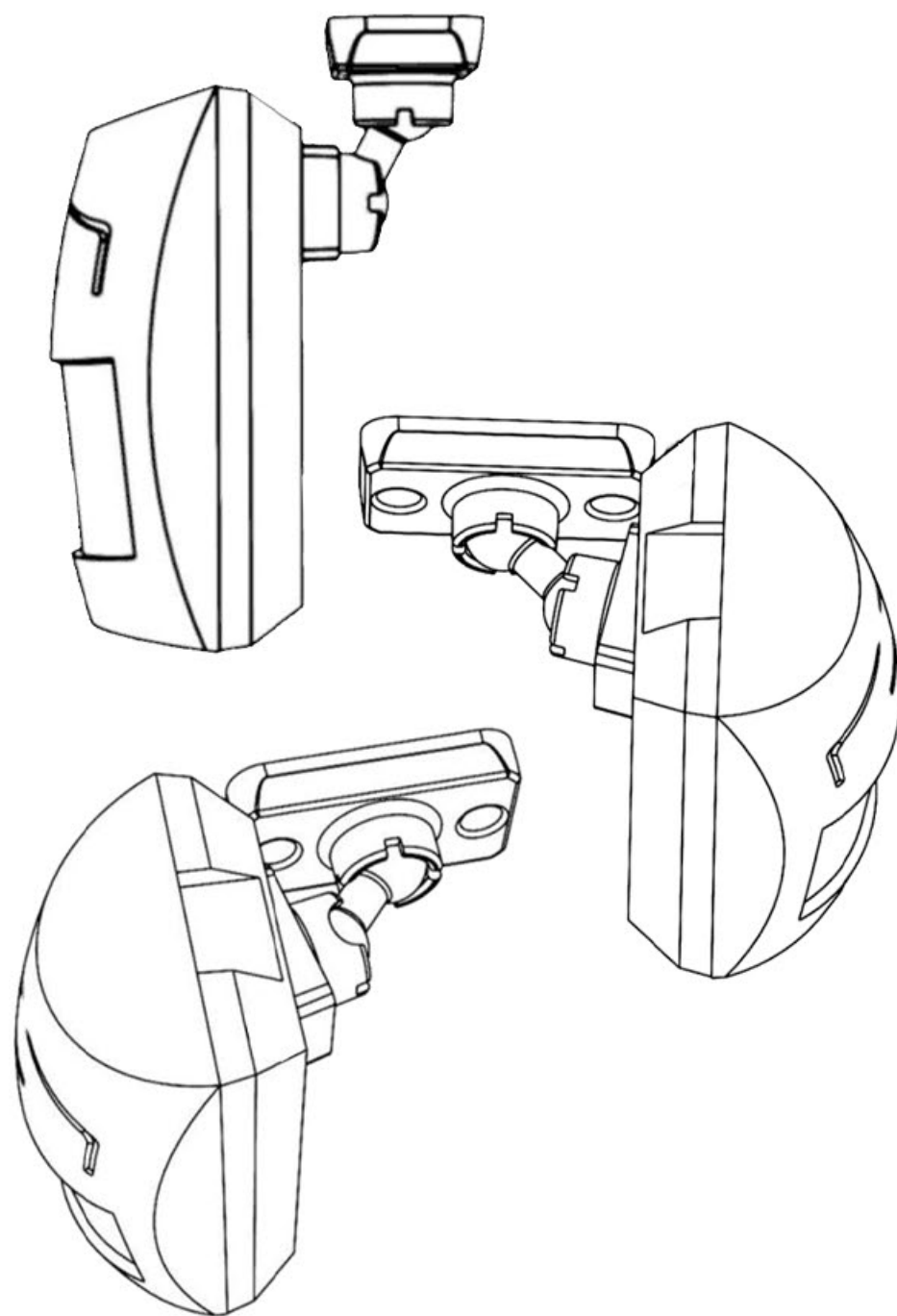
برد :



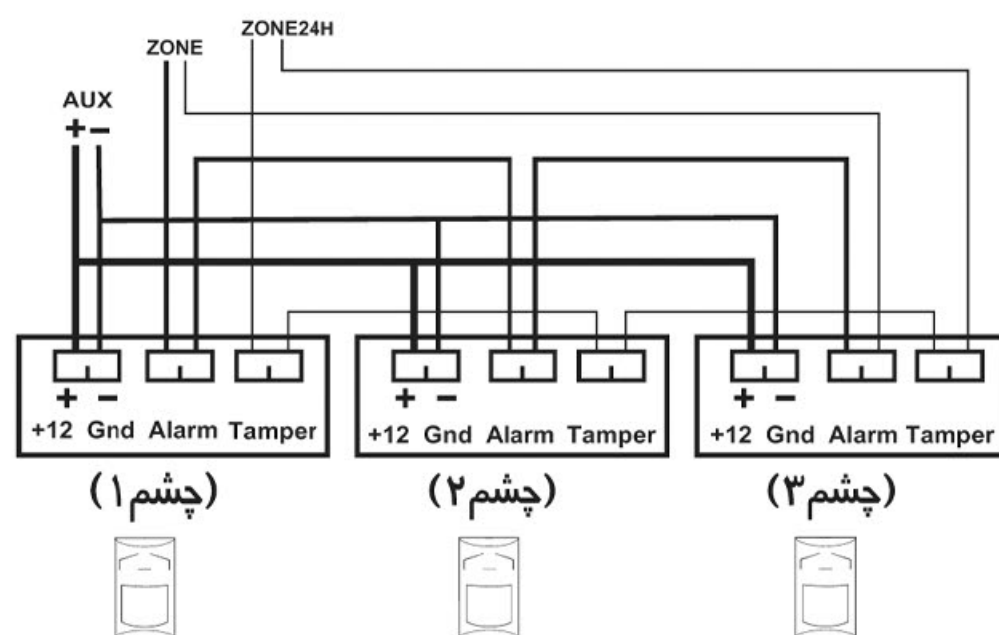
نکات مهم

- در انتخاب محل نصب چشم به نکات زیر توجه کنید:
- بهترین ارتفاع نصب چشم ۲/۲ متر و بهترین محل جهت نصب آن گوشه های فضا است.
- چشم باید حداقل ۲ متر از محل نصب دزدگیر فاصله داشته باشد.
- از نصب چشم در مجاورت، بالا یا روبروی وسایل گرمازا مانند بخاری، شومینه و اجاق گاز اجتناب شود.
- محل چشم باید ثابت و بدون لرزش باشد.
- از قرار دادن چشم در زاویه ای که نور شدید و مستقیم به لنز آن می تابد خودداری شود. (مانند نور خورشید)

زوایای مختلف نصب



روش سری کردن چشم دزدگیر



- در صورت عدم نیاز به خروجی تمپر، می توان آن را حذف کرد.
- خروجی تمپر جهت ایجاد امنیت بالاتر استفاده می شود و اگر به زون ۲۴ ساعته وصل شود، به هنگام باز شدن درب چشمی، دستگاه تحریک می شود.