

- ۱- تغذیه ورودی
- ۲- آلام خروجی
- ۳- تمپر خروجی
- ۴- وضعیت LED (روشن یا خاموش)
- ۵- تنظیم حساسیت (بالا یا پایین)
- ۶- سنسور تشخیص حرکت
- ۷- میکرو سوئیچ درب (تمپر)

راهنمای نصب چشمی



ویژگی ها

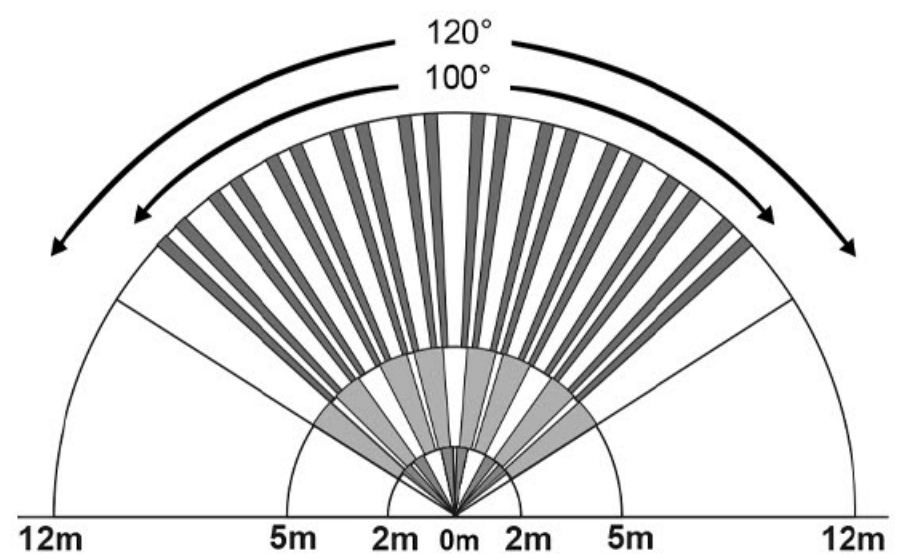
- جریان مصرفی پایین
- امکان تنظیم حساسیت
- خروجی الکترونیکی
- سنسور مادون قرمز با بهترین کیفیت
- مقاومت بسیار پایین در خروجی
- بهترین عملکرد در دماهای مختلف

مشخصات فنی

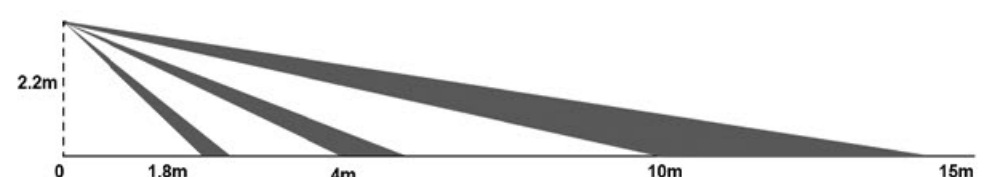
ولتاژ کاری	۹ ~ ۱۵ ولت
جریان مصرفی	۱۳ ± ۵ میلی آمپر
رنگ	سفید
مدل	P1
رنگ LED	آبی
نوع سنسور	HLI 968
ارتفاع تقریبی نصب	۲/۲ ~ ۲/۴ متر
برد آشکار سازی	۱۴ متر
زاویه آشکار سازی	۱۴۰ درجه
سرعت تشخیص	۱۳ ~ ۰/۵ میلی ثانیه
دمای کاری	-۲۰°C ~ ۷°C
دقت تشخیص	قابل تنظیم
خروجی آلام	الکترونیکی
مکان نصب	قابل نصب بر روی دیوار و سقف

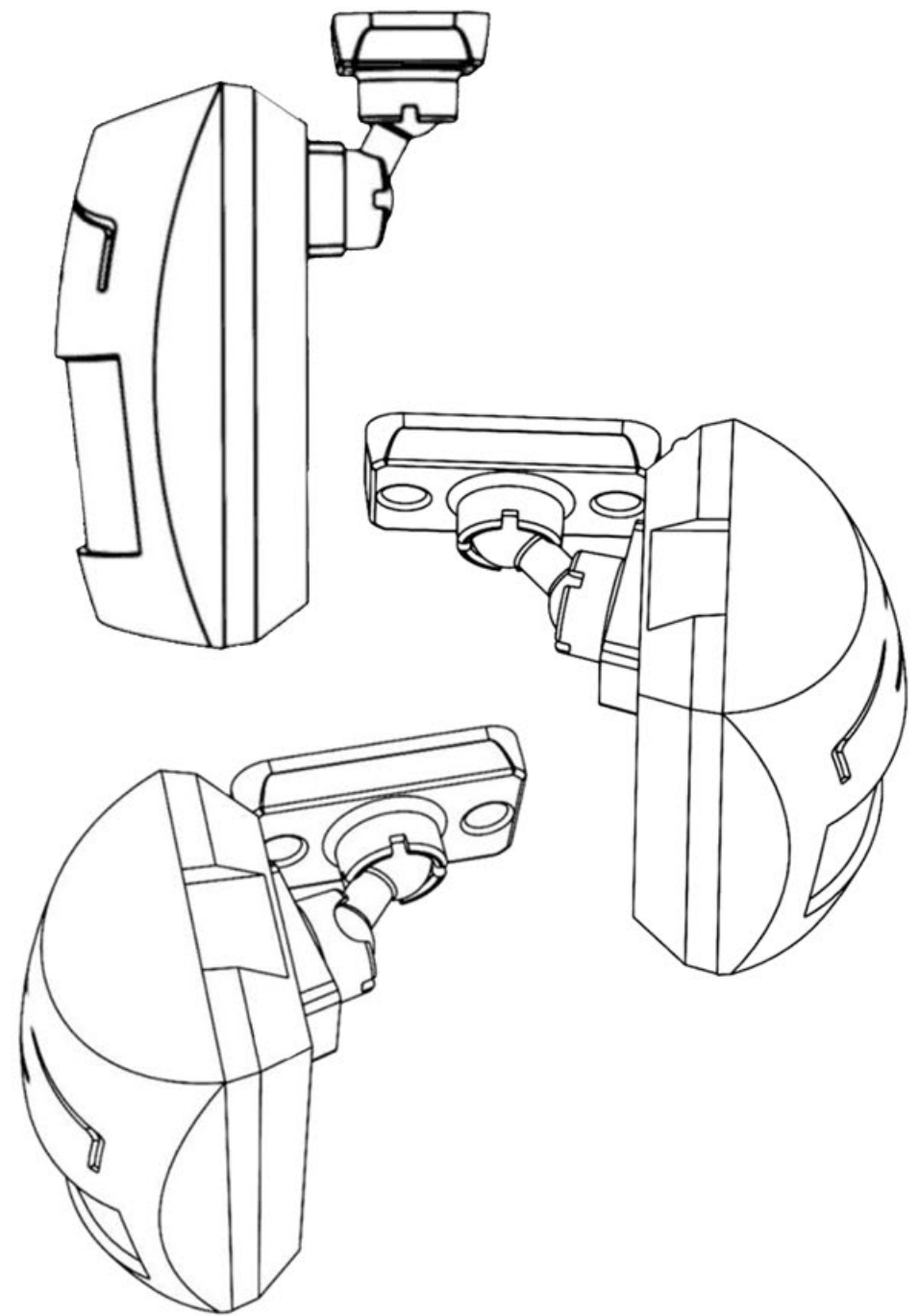
زاویه و برد آشکار سازی

زاویه :



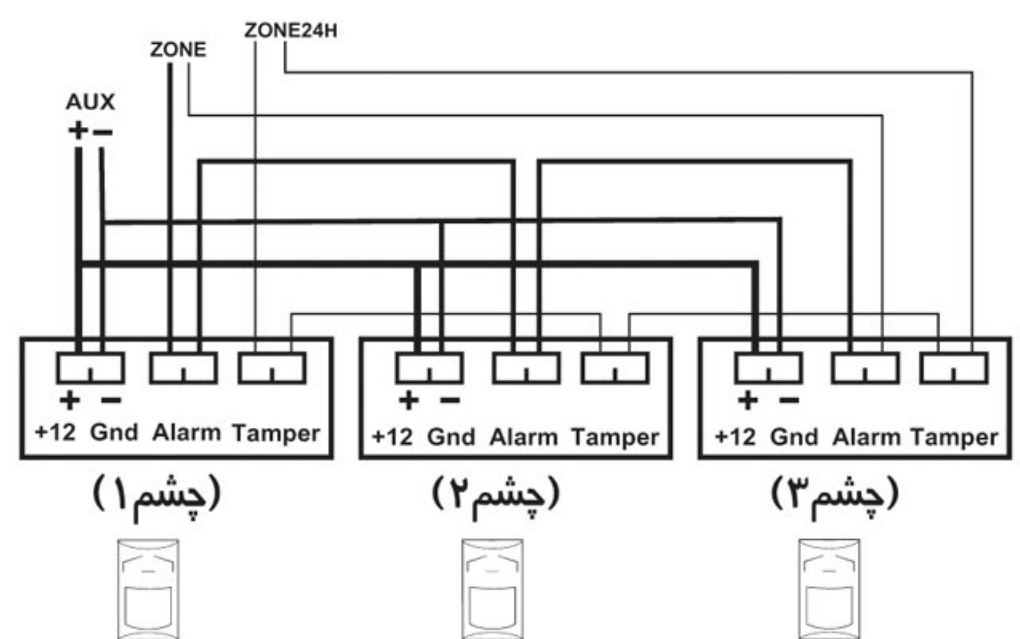
بُرد :





- در انتخاب محل نصب چشم به نکات زیر توجه کنید:
- بهترین ارتفاع نصب چشم ۲/۲ متر و بهترین محل جهت نصب آن گوشه های فضا است.
- چشم باید حداقل ۲ متر از محل نصب دزدگیر فاصله داشته باشد.
- چشم را بالا، روبرو یا مجاورت وسایل گرمایشی مانند بخاری، شومینه و اجاق گاز نصب نکنید.
- محل چشم باید ثابت و بدون لرزش باشد.
- از قرار دادن چشم در زاویه ای که نور شدید و مستقیم به لنز آن می تابد خودداری شود. (مانند نور خورشید)

روش سری کردن چشم دزدگیر



- در صورت عدم نیاز به خروجی تمپر، می توان آن را حذف کرد.
- خروجی تمپر جهت ایجاد امنیت بالاتر استفاده می شود و اگر به زون ۲۴ ساعته وصل شود، به هنگام باز شدن درب چشمی، دستگاه تحریک می شود.