

راهنمای نصب و راه اندازی

سیستم حفاظتی ASA +۱ ۴ زون

تلفن کننده ۲۰ حافظه دو گانه (سیم کارت + خط ثابت)

شماره ثبت کالا با نام تجاری آسا : ۱۷۵۲۹۱



همکار محترم:

این دستگاه به مدت ۲۴ ماه تحت ضمانت سا زنده می باشد. لطفاً پس از نصب، شماره سریال ۸ رقمی دستگاه را به سامانه ۹۹ ۳۸ ۱۶ ۵۰۰۰ پیامک کنید تا تاریخ نصب، ثبت و ضمانت دستگاه شروع گردد. بلافاصله پیامی مبنی بر تأیید برای شما ارسال می گردد. در صورت عدم فعال سازی، ضمانت دستگاه ۴ ماه از تاریخ تولید خواهد بود.

www.asasec-group.ir telegram.me/asasecuritygroup

مشخصات فنی دستگاه به طور مختصر

- ۱- ریموت کنترل (برد بالا ضد کپی)
- ۲- چهار زون فوری
- ۳- زون ۲۴ ساعته
- ۴- زون بی سیم
- ۵- دینگ دانگ (قابل کنترل)
- ۶- شارژر اتوماتیک باطری
- ۷- حافظه آلارم
- ۸- حالت فعال و نیمه فعال
- ۹- امکان حذف بلندگو خارجی با ریموت
- ۱۰- درب بازکن
- ۱۱- تلفن کننده ۲۰ حافظه
- ۱۲- ۱۰ حافظه پیامک، ۱۰ حافظه برقراری تماس سیم کارت - خط شهری
- ۱۳- ضبط و پخش صدا
- ۱۴- خروجی لحظه‌ای و دائم قابل کنترل
- ۱۵- دریافت پیام در صورت فعال و غیر فعال شدن دزدگیر با ریموت
- ۱۶- دریافت گزارش قطع و وصل برق دستگاه
- ۱۷- امکان اطلاع از وضعیت دستگاه
- ۱۸- صفحه LCD
- ۱۹- ضمانت نامه

امکانات ویژه مولتی اپلیکیشن آسا

۱. امکان استفاده از برنامه برای بیشتر از ده دستگاه، دزدگیر آسا در مکان‌های مختلف
۲. قابلیت فعال و غیر فعال کردن دستگاه آسا
۳. امکان دریافت وضعیت دزدگیر
۴. امکان اطلاع از میزان شارژ باقی مانده در سیم کارت بسته به نوع سیم کارت
۵. امکان شارژ سیم کارت با تکنولوژی USSD
۶. امکان فعال و غیر فعال کردن دو خروجی
۷. امکان دریافت پیام فارسی و انگلیسی
۸. امکان تغییر رمز تلفن کننده با ارسال پیام توسط برنامه آسا
۹. و امکانات دیگر

- ۱ کانکتورهای آنتن، بلندگو و ترانس را از جای خود خارج کنید
- ۲ ضامن‌های نگه‌دارنده را به طرف پایین فشار داده، مدارچاپی را از جای خود خارج کنید.
- ۳ جعبه دستگاه را در محل مناسب نصب کنید.
- ۴ آنتن را تا انتها بالا بکشید.
- ۵ دستگاه می‌بایست حداقل ۳۰ سانتیمتر با لوازم برقی و الکترونیکی اطراف فاصله داشته باشد.

- ۱ سرسیم‌ها را وارد جعبه دستگاه نمایید.
- ۲ مدار چاپی را سر جای خود قرار دهید.
- ۳ دقت کنید سیم بلندگوی داخلی در شیار بالای مدار قرار گیرد.
- ۴ دستگاه را مطابق نقشه زیر سیم بندی کنید.
- ۵ برق شهر را به ترمینال ترانس وصل کنید.
- ۶ سیم باتری را در این مرحله وصل نکنید.

- ۱ کانکتورهای آنتن، بلندگوی داخلی و ترانس را سر جای خود قرار دهید.
- ۲ دستگاه شروع به کار می‌کند کمی صبر کنید تا دستگاه آماده استفاده شود.
- ۳ سیم‌های باتری را با رعایت جهت به باتری وصل کنید.
- ۴ با مراجعه به بخش تنظیمات اقدامات لازم را انجام دهید.

- ۱ شماره سریال ۸ رقمی روی مدار چاپی را به شماره 5000163899 پیامک نمایید تا ضمانت دستگاه فعال شود.
- ۲ درب دستگاه را در محل خود قرار داده و پیچ‌های آن را ببندید. دستگاه آماده استفاده است.

تنظیمات دستگاه: بر روی برد دستگاه یک دیپ سوئیچ با ۴ کلید جهت برنامه‌ریزی طراحی گردیده است

DIP 1 تنظیم زمان آژیر: اگر دیپ سوئیچ یک در جهت → باشد زمان آژیر ۵ دقیقه و اگر درجهت ← باشد زمان آژیر ۲ دقیقه خواهد بود.

DIP 2 زون ۲۴ ساعته: اگر دیپ سوئیچ دو در جهت → باشد زون ۴ به صورت فوری عمل می‌کند و اگر در جهت ← باشد به صورت ۲۴ ساعته عمل می‌کند.

DIP 3: اگر دیپ سوئیچ سه در جهت → باشد به محض فعال شدن دستگاه، ۷ ثانیه بیپ بلندگوی داخلی شنیده می‌شود. اگر زون‌ها بسته باشد این صدا ممتد و اگر باز باشند بیپ منقطع شنیده می‌شود پس از اتمام ۷ ثانیه دستگاه مسلح می‌شود. اگر دیپ سوئیچ سه در جهت ← باشد به محض فعال شدن دستگاه، دستگاه مسلح می‌گردد.

زون بی سیم: زون ۵ به صورت بی سیم قابل برنامه‌ریزی است این زون را همیشه در حالت باز قرار دهید. **زون دینگ دانگ:** زون یک دارای صدای دینگ دانگ است. در زمان غیر فعال بودن دستگاه در صورتی که این زون باز و بسته شود صدای دینگ دانگ از بلندگوی داخلی شنیده می‌شود این صدا توسط ریموت کنترل قابل حذف است. **حذف تک آژیر:** دستگاه با یک تک آژیر بلندگو خارجی فعال و با دو تک آژیر غیر فعال می‌شود در صورتی که در حین فعال بودن، آژیر بزنگ با ۳ تک آژیر خاموش می‌گردد. آژیر خارجی قابل حذف با دکمه‌های ریموت کنترل می‌باشد.

اضافه کردن ریموت کنترل به دستگاه

جهت اضافه کردن ریموت کنترل به دستگاه به طریق زیر عمل کنید.

۱- دستگاه را در حالت غیر فعال قرار دهید.

۲- کلید شماره ۱ بر روی برد دستگاه را فشار داده و نگه دارید.

۳- یک دکمه ریموت کنترل را فشار دهید (چراغ‌های دستگاه روشن و خاموش شده و یک بیپ کوتاه در بلندگوی داخلی شنیده می‌شود)

۴- کلید شماره ۱ را رها کنید (با یک بیپ طولانی در بلندگوی داخلی کد ریموت در حافظه ثبت می‌گردد)

مراحل ۱ تا ۴ را برای اضافه کردن هر ریموت به طور مجزا انجام دهید

طریقه حذف ریموت‌ها

۱- دستگاه را در حالت غیر فعال قرار دهید.

۲- دکمه ۱ و ۲ را بر روی برد دستگاه همزمان فشار داده و رها کنید.

۳- دستگاه با سه بیپ منقطع در بلندگوی داخلی حذف کلیه ریموت‌ها را اعلام می‌کند.

طریقه اضافه کردن چشم بی سیم به دستگاه

جهت اتصال چشم بی سیم به این دستگاه، چشمی با فرکانس 433 MHZ انتخاب نمایید و به طریق زیر به دستگاه اضافه نمایید:

۱- دستگاه را در حالت غیر فعال قرار دهید.

۲- درب چشم اول را باز کنید باتری چشم را وصل و درب آن را ببندید (باتری بقیه چشم‌ها قطع باشد)

۳- کلید ۲ روی برد دستگاه را فشار داده و با شنیدن صدای بیپ بلندگوی داخلی کلید ۲ را رها کنید.

۴- با شنیدن یک بیپ طولانی کد ثبت و در حافظه ذخیره می‌شود.

(این عمل را برای هر چشم به صورت مجزا از اول تکرار نمایید)

این دستگاه قابلیت اتصال ۳۳ چشم بی سیم را دارا می‌باشد.

طریقه حذف چشم‌های بی سیم

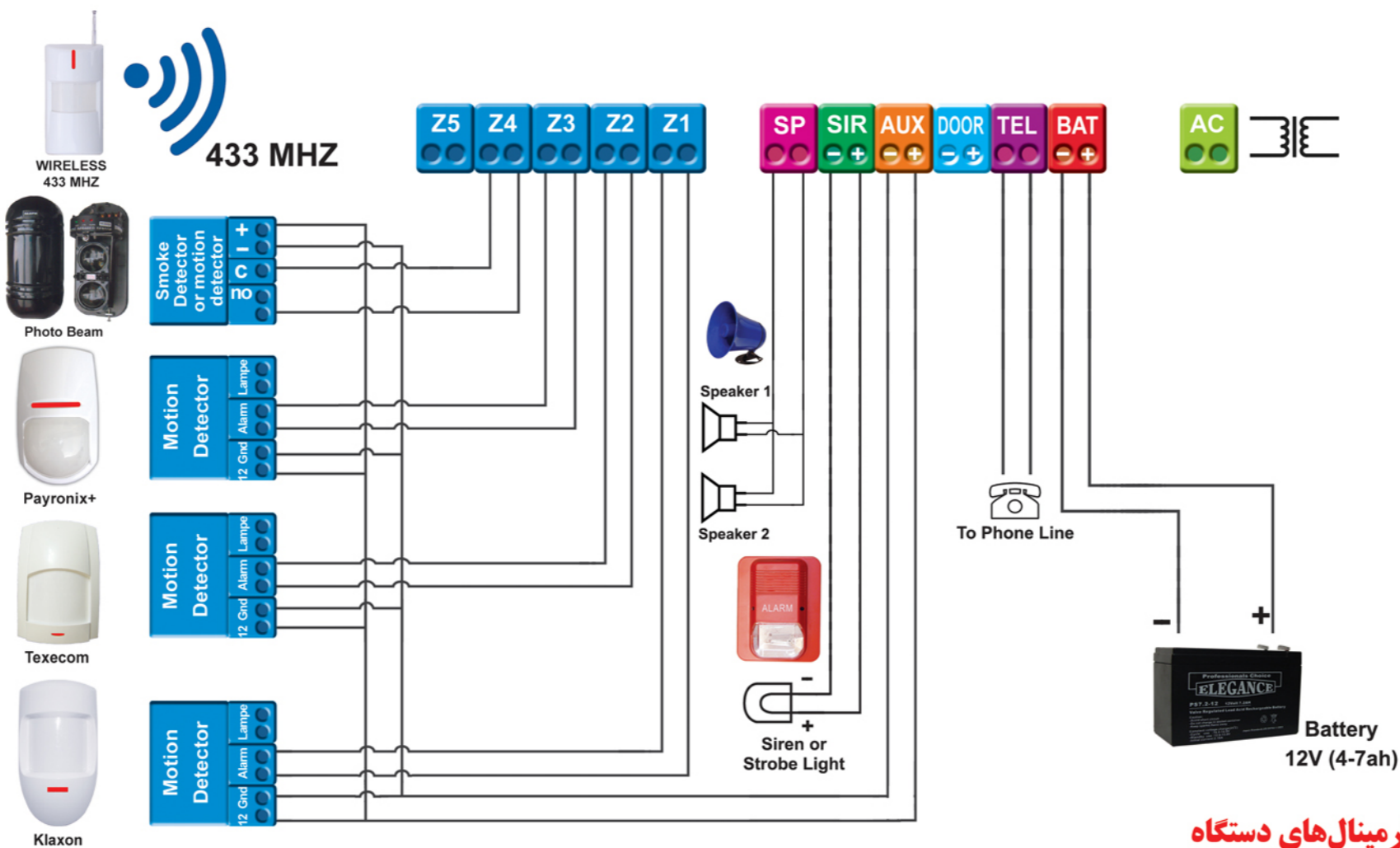
۱- دستگاه را در حالت غیر فعال قرار دهید

۲- زون ۵ را اتصال کوتاه کنید (زون را ببندید) در حالت عادی این زون باز است.

۳- کلیدهای ۱ و ۲ بر روی برد دستگاه را فشار داده نگه دارید.

۴- با شنیدن سه بیپ منقطع کلید ۱ و ۲ را رها کنید کلیه چشم‌های بی سیم از حافظه پاک می‌شود.

۵- زون ۵ را اتصال باز کنید.



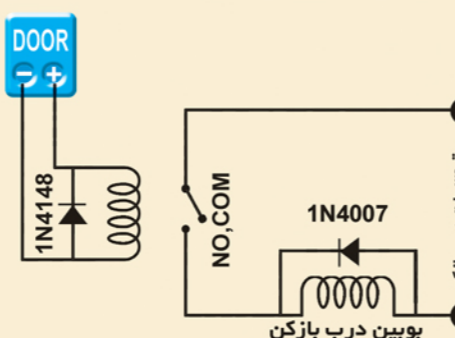
ترمینال‌های دستگاه

- AC (16v - 1A):** سوکت ترانس دستگاه را در این ترمینال قرار دهید
- BAT:** ترمینال باتری سیم‌های باتری را به باتری وصل کنید. سیم قرمز به مثبت و سیم مشکی به منفی
- Tel Line:** دو رشته سیم تلفن شهری را بدون رعایت جهت در این ترمینال قرار دهید. مطمئن شوید سیم‌ها کاملاً وارد ترمینال شده و انصالی ندارد.
- Door:** به منظور استفاده از درب بازکن سیم‌های مربوط به درب را به این ترمینال متصل نمایید. جزئیات نصب را در ادامه بخوانید
- AUX (13.6V):** تغذیه کلیه چشم‌ها را با رعایت جهت به طور موازی به هم متصل کنید. سپس با در نظر گرفتن جهت صحیح به ترمینال AUX وصل کنید. این مسیر مجهز به یک فیوز یک آمپر است.
- SIR:** خروجی آژیر اگر از آژیر یا فلاشر استفاده می‌کنید. سیم‌های آن را با رعایت جهت صحیح به ترمینال SIR وصل کنید.
- SP:** خروجی بلندگوها را به طور موازی به هم متصل کرده (حداکثر ۲ بلندگوی ۸ اهم، ۲۵ وات) سپس آن‌ها را به ترمینال SP وصل کنید.
- Z1, Z2, Z3, Z4, Z5:** فرمان چشم‌های هر زون را با هم سری کنید و به ترمینال زون مربوطه متصل نمایید.

عملکرد ریموت کنترل	
	دستگاه روشن (ARM)
	دستگاه خاموش (Disarm) فشار مجدد به مدت ۳ ثانیه (درب بازکن)
	کلید اضطراری (Emergency)
	دستگاه نیمه فعال (Part set) در این حالت زون‌های ۱ و ۲ فعال، ۳ و ۴ و ۵ حذف می‌شوند.
	دکمه را فشار داده و نگه دارید، سپس دکمه را فشار داده نگه دارید، دکمه را رها کنید دینگ دانگ زون ۱ به این روش فعال و غیر فعال می‌گردد. در این حالت صدای بیپ از بلندگوی داخلی شنیده می‌شود.
	دکمه را فشار داده و نگه دارید، سپس دکمه را فشار داده نگه دارید، دکمه را رها کنید به این وسیله تک آژیر بلندگوی خارجی قطع و به همین روش وصل می‌گردد. در این حالت صدای بیپ از بلندگوی داخلی شنیده می‌شود.
	قابل استفاده جهت باز و بسته کردن درب کرکره‌ای بدون نیاز به ریموت اضافه (فقط در مرکز کنترل آسا)


طریقه اتصال درب بازکن

در صورت تمایل به استفاده از درب بازکن مطابق نقشه روبرو عمل نمایید




دستگاه دارای سه حالت فعال(ARM)، نیمه فعال(PART SET) و غیر فعال (DISARM) می‌باشد.


حالت فعال (ARM)

با فشار دکمه  ریموت، دستگاه با یک تک آژیر بلندگوی خارجی فعال می‌شود. در این حالت چراغ ARM روشن می‌شود (به قسمت تنظیمات دستگاه دیپ سوئیچ سه مراجعه شود)

حالت غیر فعال (DISARM)

با فشار دکمه  ریموت دستگاه با دو تک آژیر در بلندگوی خارجی غیر فعال می‌شود اگر در حین فعال بودن دستگاه آژیر کشیده با شد با سه تک آژیر موضوع را اعلام می‌کند. در این حالت چراغ ARM خاموش می‌شود.

حالت نیمه فعال (PARTSET)

- با فشار دکمه  دستگاه به حالت نیمه فعال رفته و زونهای یک و دو در مدار باقی می‌مانند. در این حالت چراغ ARM به صورت چشمک زن عمل می‌کند.

چراغ POWER: روشن بودن این چراغ به منزله اتصال دستگاه به برق شهر می‌باشد.

چراغ زونها: زون‌های ۱ و ۲ و ۳ به صورت فوری می‌باشند. زون ۴ حالت فوری یا ۲۴ ساعته دارد و زون ۵ به صورت بی‌سیم قابل برنامه‌ریزی است. در حالت غیر فعال روشن بودن چراغ‌ها به منزله باز بودن زون‌ها و خاموش بودن آن به منزله بسته بودن زون‌ها می‌باشد.

چراغ LED: این چراغ مربوط به تلفن کننده سیم کارتی می‌باشد.

حافظه آلارم: در صورت فعال شدن دستگاه و باز شدن زون چراغ آن روشن می‌ماند.

هر گاه دستگاه در هنگام غیر فعال شدن سه تک آژیر بزند پیش از روشن کردن مجدد دستگاه می‌توانید از روی چراغ زونها، منطقه تحریک شده را مشخص نمایید. فعال کردن مجدد دستگاه حافظه آلارم را پاک می‌کند.

دستور العمل دستگاه:

پس از بیچ کردن جعبه دستگاه به دیوار کلیه سیم‌های مورد نیاز مربوط به چشم‌ها، بلندگو، سیرن، و غیره را مطابق نقشه به ترمینالهای مربوطه متصل نمایید.

از تجمع سیم‌های بلا استفاده و بدون روکش در دستگاه جدا خودداری نمایید.

پیشنهاد: قبل از اتصال برق دستگاه، تلفن کننده GSM را که با یک دسته کابل HPL به دستگاه وصل شده است را جدا نمایید. برق ۲۲۰ ولت را متصل کرده سپس فیث ترانس را به دستگاه وصل کنید، اجازه دهید دستگاه مراحل اولیه راه اندازی را به پایان برساند (حدوداً ۳۰ ثانیه) این مراحل شامل تست کلیه قسمت‌های دستگاه اعم از بلندگوی داخلی و خارجی، سیرن یا فلاشر و چراغ کلیه زون‌ها می‌باشد.

راه اندازی تلفن کننده

پس از به پایان رسیدن مراحل راه‌اندازی دستگاه دزدگیر، پین کد سیم کارت مورد نظر را برداشته با یک تلفن همراه از صحت سیم کارت مطمئن شوید و آن را در تلفن کننده سیم کارتی قرار داده و خشاب آن را محکم ببندید.

کابل HPL را با رعایت جهت به دستگاه دزدگیر وصل نمایید مجدداً منتظر بمانید تا سیستم تلفن کننده هم مراحل مختلف راه‌اندازی را طی کرده و آماده به کار شود.

پس از به پایان رسیدن مراحل راه اندازی تصویر زیر بر روی نمایشگر LCD ظاهر می‌شود.

ANT به معنی میزان آنتن سیم کارت

NET WORK به معنی ورود سیم کارت به شبکه تلفن همراه می‌باشد.



توجه داشته باشید در این حالت دستگاه در حالت LOCK یا (قفل) می‌باشد به طریق جدول روبرو آن را از حالت LOCK خارج نمایید تا آماده برنامه دهی شود.

در صورتی که برنامه دهی شما به دستگاه با تأخیر صورت گیرد نمایشگر LCD به حالت خاموش رفته و برای روشن کردن آن کافیست یکی از دکمه های صفحه کلید را فشار دهید LCD به حالت روشن بر می‌گردد سپس آن را مطابق جدول بالا از حالت قفل خارج نمایید.

لطفاً مطابق جدول زیر ابتدا دستگاه را از حالت قفل خارج و اقدام به برنامه دهی نمایید

نمایش روی صفحه	شیوه راه اندازی	تنظیمات دستگاه
	1 → 2 → 3 → 4 جهت اجرای برنامه‌ریزی، دستگاه را از حالت قفل خارج نمایید.	خروج از حالت قفل
	MEM → 0 → Enter → Enter کد شهری را وارد نمایید مثلاً ۰۲۱ تهران	وارد کردن کد محلی
	MEM → Enter → شماره تلفن → Enter ارسال پیام از طریق سیم کارت ۱۰ حافظه اول	وارد کردن شماره تلفن جهت ارسال پیام (حافظه ۱ تا ۱۰)
	MEM → Enter → شماره تلفن → Enter حافظه ۱۱ تا ۲۰ را جهت برقراری تماس از طریق سیم کارت و خط ثابت	وارد کردن شماره تلفن جهت تماس با خط ثابت و سیم کارت (حافظه ۱۱ تا ۲۰)
	MEM → Check → شماره حافظه (۱-۲۰) → Check در این حالت شماره تلفنهای وارده در صفحه LCD ظاهر می‌شوند و می‌توانید صحت شماره‌ی وارد شده را بررسی نمایید. با هر بار زدن دکمه Check شماره‌ی حافظه‌ی بعدی یکی یکی نمایش داده می‌شود	چک کردن شماره تلفن ثابت و سیم کارت
	Message → Enter → 1 → Enter ضبط صدا به مدت ۱۰ ثانیه زمان دارید صدای مورد نظر را ضبط نماید * در صورت عدم ضبط صدا شماره‌گیری پس از تحریک صورت نمی‌گیرد	ضبط صدا
	Message → Check → 1 → Enter پخش صدا	پخش صدا
	MEM → 1 → Message این پیام توسط سیستم حفاظتی آسا ارسال می‌گردد.	تست ارسال پیام
	MEM → Enter → شماره حافظه (۱-۲۰) → Enter شماره تلفن در حافظه مورد نظر پاک می‌شود. شماره جدید را وارد کنید.	پاک کردن حافظه
	رمز جدید را وارد کنید → رمز قدیم را وارد کنید → MEM → 9 8 → Enter رمز اولیه دستگاه ۱۲۳۴ می‌باشد جهت با لا بردن امنیت دستگاه پس از اتصال، رمز آن را عوض نمایید . جهت اطلاع از چگونگی تغییر رمز با پیامک به راهنمای اپلیکیشن آسا مراجعه فرمایید	تغییر رمز ۱- کی پد ۲- پیامک با برنامه آسا
	3 → # → # → # → MEM در این حالت در صورتیکه مدت زمان آژیر تمام شود شماره گیری متوقف خواهد شد. جهت فعال کردن به شیوه فوق عمل نمایید.	تحریک سطحی
	پس از برقراری تماس از طریق تلفن کننده و به محض پخش پیام می‌توانید با وارد کردن 0 0 شماره گیری را متوقف نمایید در این حالت تلفن کننده با بقیه‌ی شماره‌ها تماس نخواهد گرفت	توقف شماره‌گیری
	در صورتی که مایل به استفاده از خط تلفن شهری نیستید آن را از منوی دستگاه حتما حذف کنید جهت فعال کردن خط تلفن شهری به روش روبرو عمل کنید	فعال و غیر فعال کردن تلفن شهری
	در صورتیکه رمز دستگاه را فراموش کرده‌اید ابتدا برق تلفن‌کننده را قطع نمایید(کابل HPL را از برد جدا کنید) چند لحظه صبر کنید کلید صفر را فشار داده و نگه دارید سپس برق دستگاه را وصل کنید (کابل HPL را سر جای خود بگذارید) پس از مشاهده Reset User Code روی صفحه LCD کلید صفر را رها کنید رمز دستگاه به ۱۲۳۴ تغییر می‌یابد.	فراموشی رمز دستگاه
	در صورت تمایل به پاک کردن کلیه اطلاعات از روی تلفن کننده برق آن را قطع کنید (کابل HPL را از برد دستگاه جدا نمایید) کلید Enter را فشار داده و نگه دارید برق دستگاه را وصل نمایید (کابل HPL را سر جای خود بگذارید) پس از مشاهده کلمه Reset بر روی صفحه LCD کلید Enter را رها نمایید. توجه: در این حالت کلیه اطلاعات ذخیره شده اعم از شماره تلفن، صدا و غیره از حافظه پاک شده و مجدداً آماده برنامه‌ریزی می‌گردد	تنظیمات کارخانه

نکات مهم برنامه‌ریزی تلفن کننده دوگانه

۱. پس از هر بار به صدا در آمدن آژیر دستگاه، تلفن کننده شروع به ارسال پیامک برای ۱۰ حافظه اول (۱ تا ۱۰) و شماره گیری ۱۰ حافظه دوم (۱۱ تا ۲۰) با سیم کارت و تلفن شهری می‌نماید. در صورت عدم استفاده از خط شهری به طریق جدول آن را حذف نمایید.
متن ارسال پیام به ۱۰ حافظه اول به شرح زیر می‌باشد

هشدار: آژیر به دلیل تحریک زون‌ها سیستم حفاظتی آسا

۲. در صورت تمایل به فعال و غیر فعال کردن دستگاه از طریق پیامک توجه داشته باشید فقط **۴ حافظه اول** دستگاه قادر به انجام این عمل خواهند بود

پس از هر بار فعال و غیر فعال شدن دستگاه با ارسال پیامک، یک پیام فارسی توسط دستگاه به فرد ارسال کننده (از چهار حافظه اول) به شرح زیر فرستاده خواهد شد.

دستگاه با پیام کوتاه فعال شد
سیستم حفاظتی آسا

دستگاه با پیام کوتاه غیر فعال شد
سیستم حفاظتی آسا

۳. در صورتیکه مایل هستید با هر بار فعال و غیر فعال کردن دستگاه با ریموت کنترل پیامی نیز برای شما ارسال شود به روش زیر این گزینه را فعال کنید، توسط شماره اول حافظه متن **#1 14**1234*** را به شماره سیم کارت تلفن کننده پیامک کنید صبر کنید تا پیامی مبنی بر فعال شدن این قابلیت برای شما ارسال شود، پس از هر بار فعال و غیر فعال شدن دستگاه با ریموت متن زیر **فقط برای حافظه ۱ و ۲** ارسال می‌گردد.

دستگاه با ریموت فعال شد
سیستم حفاظتی آسا



دستگاه با ریموت غیر فعال شد
سیستم حفاظتی آسا


۴. در صورت تمایل به حذف قابلیت بالا توسط شماره اول حافظه متن **0#14**1234*** را به شماره سیم کارت تلفن کننده پیامک کنید صبر کنید تا پیامی مبنی بر غیر فعال شدن این قابلیت برای شما ارسال شود، از این پس با هر بار فعال و غیر فعال شدن دستگاه با ریموت کنترل دیگر پیامی برای **حافظه ۱ و ۲** ارسال نخواهد شد.

۵. پس از هر بار قطع و وصل شدن برق شهر پیامی به شرح زیر **فقط برای حافظه اول** ارسال می‌گردد.

هشدار: برق ۲۲۰ ولت دستگاه قطع شد سیستم حفاظتی آسا

هشدار: برق ۲۲۰ ولت دستگاه وصل شد سیستم حفاظتی آسا

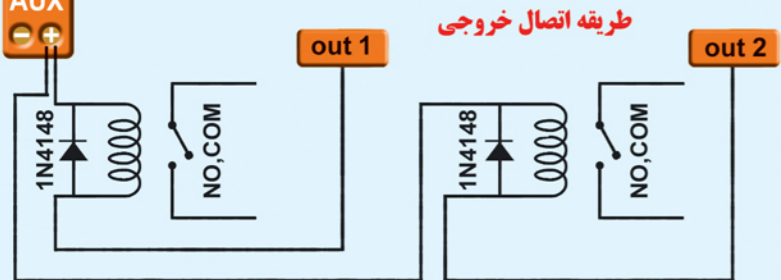
۶. **OUT1-2:** خروجی ۱ و ۲ دستگاه هم به صورت لحظه‌ای هم به صورت دائم عمل می‌کند در صورت تمایل به استفاده از حالت دائم از اپلیکیشن آسا آیکون  و در صورت استفاده از حالت لحظه‌ای از آیکون  در برنامه آسا استفاده کنید.

OUT3: خروجی ۳ فقط به صورت لحظه‌ای عمل می‌کند. آیکون  در برنامه آسا را فشار دهید شروع به برقراری تماس تلفنی کرده پس از چند بوق آزاد ارتباط قطع و خروجی ۳ به مدت سه ثانیه فعال و سپس غیر فعال می‌گردد.

برای فعال کردن این خروجی ابتدا شماره حافظه‌ای که تلفن مورد نظر در آن قرار دارد و می‌تواند اجازه داشته باشد این خروجی را فعال کند به شرح زیر در حافظه تلفن کننده وارد کنید.

MEM * 11 # (1-20) Enter
MEM * 11 # (4) Enter مثال

تلفن موجود در حافظه ۴ اجازه دارد خروجی ۳ را فعال نماید.



۷. کاربران گرامی می‌توانند در هر لحظه از وضعیت دستگاه آسا از طریق ارسال پیامک یا برنامه مطلع شوند و پیامی به شرح زیر دریافت نمایند.
دستگاه با ریموت غیر فعال شد.
برق ۲۲۰ ولت دستگاه قطع شد.
خروجی غیر فعال شد.

جهت کسب اطلاعات بیشتر و نحوه دانلود برنامه به دفتر چه راهنمای اپلیکیشن آسا مراجعه فرمایید